

MOVE UP 4.6 MOVE UP 5.6



PICCOLA PIATTAFORMA, GRANDE PRODUTTIVITÀ

- > Dimensioni ultracompatte: passa attraverso le porte, gli ascensori
- > Raggio di sterzata ridotto per adattarsi agli spazi ridotti
- > Leggera per lavorare su pavimenti delicate su costruzioni a più piani

PICCOLE DIMENSIONI, GRANDE AGLITÀ

- > Piccola piattaforma per lavorare in spazi stretti
- > Attrezzi e materiali trasportabili assieme: capacità della piattaforma di 159 Kg

RIDOTTA MAUTENZIONE, FACILE DA USARE

- > Nessuna perdita di tempo, basta mettere la macchina dove vuoi lavorare
- > Batterie senza manutenzione



MOVE UP 4.6 MOVE UP 5.6

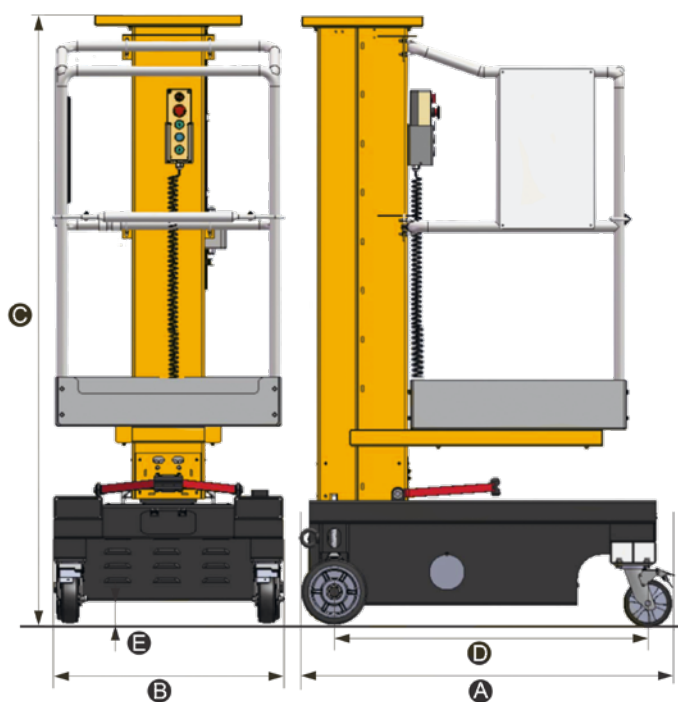
LOW-LEVEL ACCESS

DATI TECNICI

	MOVE UP 4.6	MOVE UP 5.6
Altezza lavoro	4.6 m	5.6 m
Altezza piano calpestio	2.6 m	3.6 m
Portata massima cesta	159 kg (1 pers.)	
Dimensione cesta	0.67 m x 0.66 m	
A Lunghezza fuori tutto	1.11 m	
B Larghezza	0.7 m	
C Altezza a riposo	1.86 m	
D passo	0.95 m	
E Altezza da terra	6 cm	
Traslazione	Push-Around - Manual	
Raggio sterzata - interno	0 m	
Raggio sterzata - esterno	1.2 m	
Inclinazione massima operativa	1.5 °	
Dimensioni ruote [A/R]	150 mm x 48 mm / 200 mm x 50 mm	
Batterie	12V DC - AGM	
Peso totale	288 kg	378 kg

ALLESTIMENTO STANDARD

- > Sollevamento elettrico
- > Traslazione manuale (push around)
- > Batterie AGM senza manutenzione
- > Carica batteria 10 Ah
- > Indicatore di carica delle batterie sul quadro basso
- > Indicatore di carica delle batterie
- > 2 ruote fisse, 2 pivottanti
- > Blocco meccanico delle ruote
- > Barra scorrevole
- > Quadro comandi alto amovibile
- > Presa di carica con sede dedicata
- > Indicatore di tilt nel quadro comandi alto
- > discesa di emergenza
- > Conta ore
- > Sedi forche integrate
- > vassoio con 15Kg



MOVE UP 4.6 / MOVE UP 5.6

