

TECNOL

SRL



LIGHTLIFT 14.72

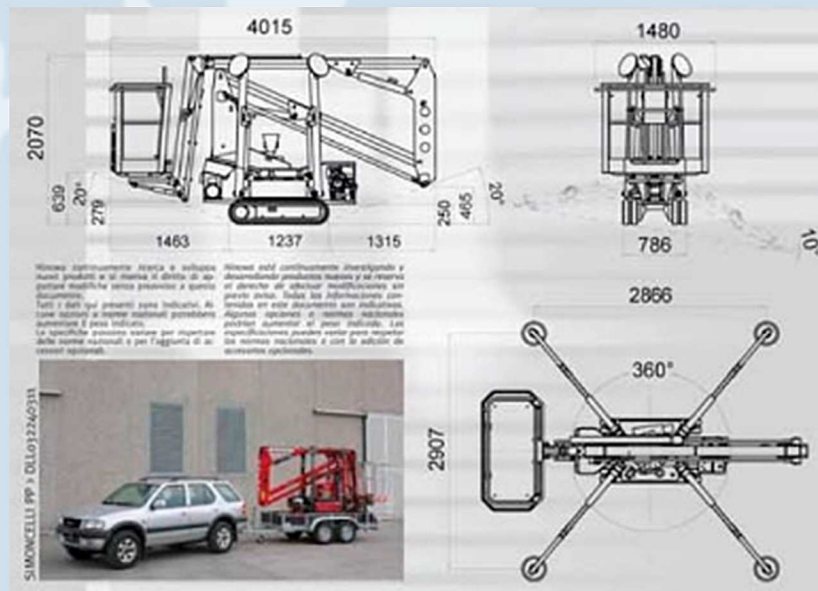
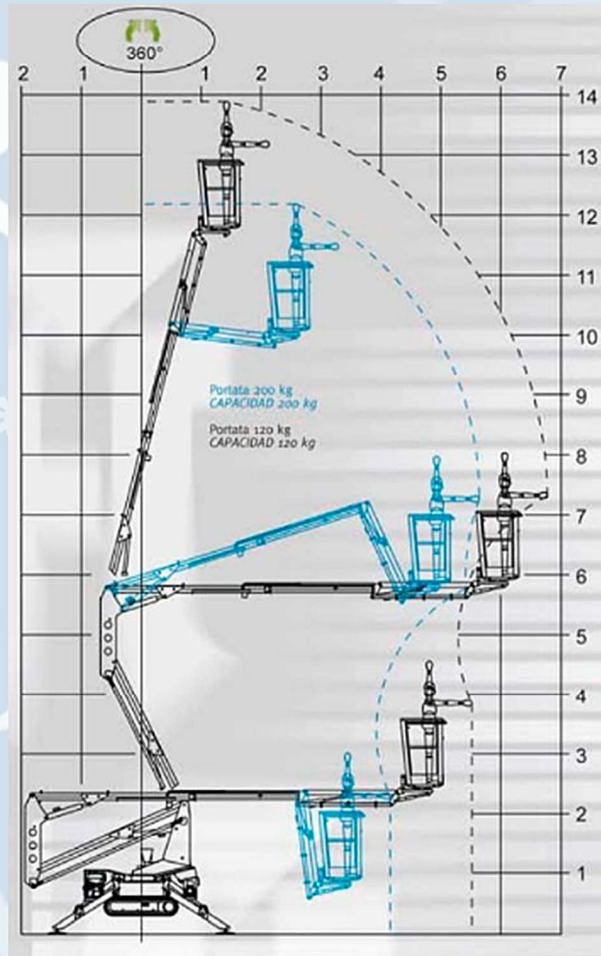


VIALE TOMMASO COLUMBO, 17 - 70123 BARI (BA) - P.IVA / COD.FISC. 06428350729

Tel. 080.5342454 - 080.5346061 Fax 080.5342441

www.tecnolsrl.it - info@tecnolsrl.it

NOLEGGIO - VENDITA - ASSISTENZA PIATTAFORME AEREE



VIALE TOMMASO COLUMBO, 17 - 70123 BARI (BA) - P.IVA / COD.FISC. 06428350729

Tel. 080.5342454 - 080.5346061 Fax 080.5342441

www.tecnolsrl.it - info@tecnolsrl.it

NOLEGGIO - VENDITA - ASSISTENZA PIATTAFORME AEREE